

WIG-Schweißbrenner

ASS 220 flex e.Arc gasgekühlt **ASS 400 flex e.Arc** wassergekühlt

Kleiner, handlicher und flexibler – die neuen WIG-Schweißbrenner **e.Arc** von Holzer ASS® überzeugen besonders in schwer zugänglichen Schweißpositionen durch ihre arretierbaren Brennerkörper. Das Augenmerk wurde vorrangig auf die Griffschale gelegt, die auch kleine Hände gerne in die Hand nehmen und größere Hände nicht mehr so schnell ermüden lassen. Vor allem im Rohrleitungsbau gut geeignet.



*Für unsere Kunden
biegen wir alles hin*

*Individuelle Bestückungen
für spezifische Anwendungen*



Technische Daten

ASS 220 flex e.Arc gasgekühlt

Belastung	220 A DC 155 A AC
Einschaltdauer	35%
Wolframelektroden	1,6 – 4,0 mm

Technische Daten

ASS 400 flex e.Arc wassergekühlt

Belastung	400 A DC 280 A AC
Einschaltdauer	60%
Wolframelektroden	1,6 – 4,0 mm

Achtung: Die Einschaltdauer ist abhängig von der Länge und der Bestückung des Brenners sowie der Durchflußmenge der Schweißanlage.

Verschleißteile ASS 220P-flex / ASS 400P-flex

Kurze Ausführung Spannhülsegehäuse & Linsensystem & Lens Cover



Pos.	Art.-Nr.:	Bezeichnung	Ø [mm]	Länge [mm]
1	N1703312	Brennerkappe lang inkl. O-Ring	12,1	105
2	N1703212	Brennerkappe mittel inkl. O-Ring	12,1	41
3	N1703112	Brennerkappe kurz inkl. O-Ring	12,1	10
4	0092001	O-Ring für Brennerkappe	--	--
5	1401410	Spannhülse geschlitzt	1,0	40
	1401416	Spannhülse geschlitzt	1,6	40
	1401424	Spannhülse geschlitzt	2,4	40
	1401432	Spannhülse geschlitzt	3,2	40
6	1402201	Isolator	--	--
7	1401610	Spannhülsegehäuse	1,0	33
	1401616	Spannhülsegehäuse	1,6	33
	1401624	Spannhülsegehäuse	2,4	33
	1401632	Spannhülsegehäuse	3,2	33
8	13N08	Keramische Gasdüse Gr.4	6,5	29
	13N09	Keramische Gasdüse Gr.5	8	29
	13N10	Keramische Gasdüse Gr.6	9,5	29
	13N11	Keramische Gasdüse Gr.7	11	29
	13N12	Keramische Gasdüse Gr.8	12,5	29
	13N13	Keramische Gasdüse Gr.10	16	29
9	796F71	Keramische Gasdüse Gr.4	6,5	48
	796F72	Keramische Gasdüse Gr.5	8	48
	796F73	Keramische Gasdüse Gr.6	9,5	48
10	796F74	Keramische Gasdüse Gr.3	5	63
	796F75	Keramische Gasdüse Gr.4	6,5	63

Pos.	Art.-Nr.:	Bezeichnung	Ø [mm]	Länge [mm]
	796F76	Keramische Gasdüse Gr.5	8	63
	796F77	Keramische Gasdüse Gr.6	9,5	63
	796F78	Keramische Gasdüse Gr.7	11	63
11	796F79	Keramische Gasdüse Gr.4	6,5	89
	796F80	Keramische Gasdüse Gr.5	8	89
	796F81	Keramische Gasdüse Gr.6	9,5	89
12	1402310	Gaslinse	1,0	35
	1402316	Gaslinse	1,6	35
	1402324	Gaslinse	2,4	35
	1402332	Gaslinse	3,2	35
13	53N58	Keramische Gasdüse Gr.4	6,5	25
	53N59	Keramische Gasdüse Gr.5	8	25
	53N60	Keramische Gasdüse Gr.6	9,5	25
	53N61	Keramische Gasdüse Gr.7	11	25
	53N62	Keramische Gasdüse Gr.8	12,5	25
14	53N59L	Keramische Gasdüse Gr.5	8	35
	53N60L	Keramische Gasdüse Gr.6	9,5	35
	53N61L	Keramische Gasdüse Gr.7	11	35
15	53N58XL	Keramische Gasdüse Gr.4	6,5	72
	53N59XL	Keramische Gasdüse Gr.5	8	72
	53N60XL	Keramische Gasdüse Gr.6	9,5	72
16	99400028	Lens-Cover m. Metallgewebeeinsatz ø1,6	31	24
	99400029	Lens-Cover m. Metallgewebeeinsatz ø2,4	31	24
	99400030	Lens-Cover m. Metallgewebeeinsatz ø3,2	31	24

Verschleißteile ASS 220P-flex / ASS 400P-flex

Spannhülsegehäuse & Spot-Weld



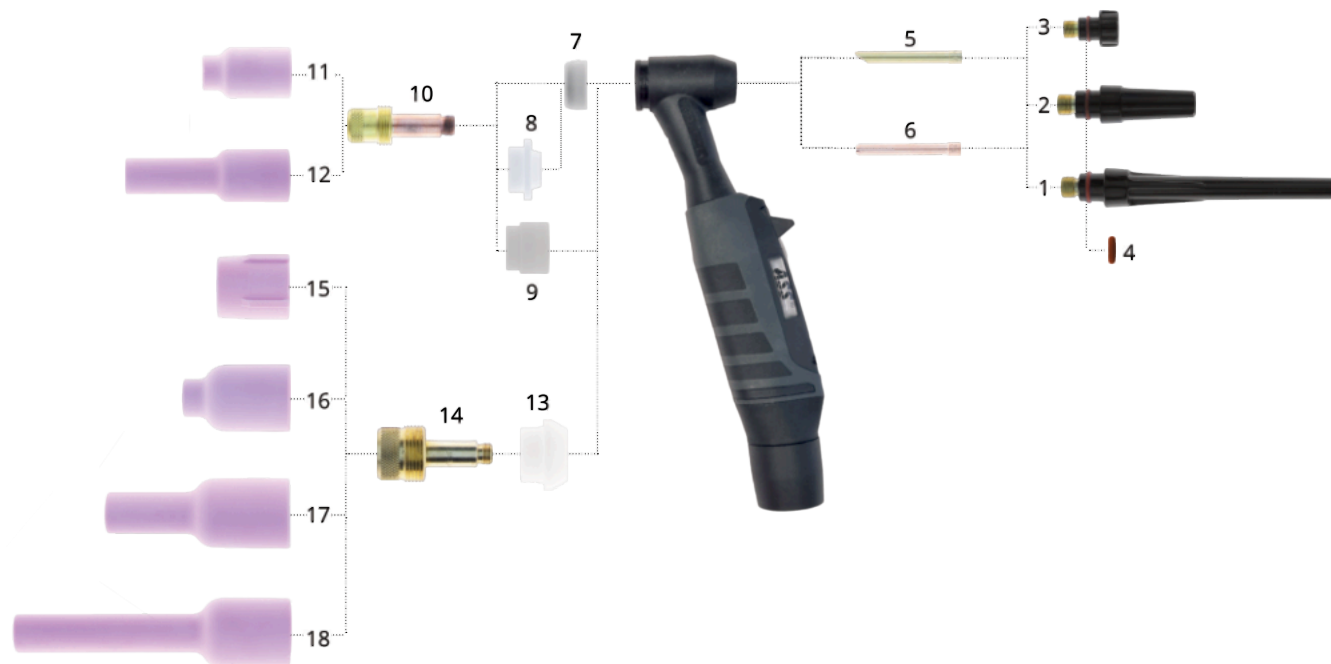
Pos.	Art.-Nr.:	Bezeichnung	Ø [mm]	Länge [mm]
1	N1703312	Brennerkappe lang inkl. O-Ring	12,1	105
2	N1703212	Brennerkappe mittel inkl. O-Ring	12,1	41
3	N1703112	Brennerkappe kurz inkl. O-Ring	12,1	10
4	0092001	O-Ring für Brennerkappe	--	--
5	N1706010A	Spannhülse abgeschrägt	1,0	50
	N1706016A	Spannhülse abgeschrägt	1,6	50
	N1706024A	Spannhülse abgeschrägt	2,4	50
	N1706032A	Spannhülse abgeschrägt	3,2	50
	N1706040A	Spannhülse abgeschrägt	4	50
6	N1706010G	Spannhülse geschlitzt	1,0	50
	N1706016G	Spannhülse geschlitzt	1,6	50
	N1706024G	Spannhülse geschlitzt	2,4	50
	N1706032G	Spannhülse geschlitzt	3,2	50
	N1706040G	Spannhülse geschlitzt	4	50
7	1402206	Isolator Standard ASS 220/400	--	--
8	N1707010	Spannhülsegehäuse	1,0	47
	N1707016	Spannhülsegehäuse	1,6	47
	N1707024	Spannhülsegehäuse	2,4	47
	N1707032	Spannhülsegehäuse	3,2	47
	N1707040	Spannhülsegehäuse	4	47

Pos.	Art.-Nr.:	Bezeichnung	Ø [mm]	Länge [mm]
9	10N44	Keramische Gasdüse Gr.12	19	47
	10N45	Keramische Gasdüse Gr.10	16	47
	10N46	Keramische Gasdüse Gr.8	12,5	47
	10N47	Keramische Gasdüse Gr.7	11	47
	10N48	Keramische Gasdüse Gr.6	9,5	47
	10N49	Keramische Gasdüse Gr.5	8	47
	10N50	Keramische Gasdüse Gr.4	6,5	47
10	10N47L	Keramische Gasdüse Gr.7	11	76
	10N48L	Keramische Gasdüse Gr.6	9,5	76
	10N49L	Keramische Gasdüse Gr.5	8	76
11	1561120	Einstellehre	--	--
12	15611101	Isolierung Spot-Weld	--	--
12a	15611111	Düsenhalter Spot-Weld	--	--
13	15611011	Punktschweißdüse Ecknaht	--	--
14	15611021	Punktschweißdüse Kehlnaht	--	--
15	15611031	Punktschweißdüse Flachnaht	--	--
16*	15611041	Führungsdüse Messing	--	21
17*	15611051	Führungsdüse Messing	--	31

* z.B. für Poolboden Schweißungen

Verschleißteile ASS 220P-flex / ASS 400P-flex

Linsensystem Standard & Turbo (Jumbo)



Pos.	Art.-Nr.:	Bezeichnung	Ø [mm]	Länge [mm]
1	N1703312	Brennerkappe lang inkl. O-Ring	12,1	105
2	N1703212	Brennerkappe mittel inkl. O-Ring	12,1	41
3	N1703112	Brennerkappe kurz inkl. O-Ring	12,1	10
4	0092001	O-Ring für Brennerkappe	--	--
5	N1706010A	Spannhülse abgeschrägt	1,0	50
	N1706016A	Spannhülse abgeschrägt	1,6	50
	N1706024A	Spannhülse abgeschrägt	2,4	50
	N1706032A	Spannhülse abgeschrägt	3,2	50
	N1706040A	Spannhülse abgeschrägt	4	50
6	N1706010G	Spannhülse geschlitzt	1,0	50
	N1706016G	Spannhülse geschlitzt	1,6	50
	N1706024G	Spannhülse geschlitzt	2,4	50
	N1706032G	Spannhülse geschlitzt	3,2	50
	N1706040G	Spannhülse geschlitzt	4	50
7	1402206	Isolator Standard ASS 220/400	--	--
8	N1705600	Isolator	--	--
9	1402211	Isolator	--	--
10	N1707110	Gaslinse	1,0	50
	N1707116	Gaslinse	1,6	50
	N1707124	Gaslinse	2,4	50
	N1707132	Gaslinse	3,2	50
	N1707140	Gaslinse	4	50
11	54N12	Keramische Gasdüse Gr.10	16	42
	54N14	Keramische Gasdüse Gr.8	12,5	42

Pos.	Art.-Nr.:	Bezeichnung	Ø [mm]	Länge [mm]
	54N15	Keramische Gasdüse Gr.7	11	42
	54N16	Keramische Gasdüse Gr.6	9,5	42
	54N17	Keramische Gasdüse Gr.5	8	42
	54N18	Keramische Gasdüse Gr.4	6,5	42
	54N19	Keramische Gasdüse Gr.12	17,5	42
12	54N14L	Keramische Gasdüse Gr.8	12,5	77
	54N15L	Keramische Gasdüse Gr.7	11	77
	54N16L	Keramische Gasdüse Gr.6	9,5	77
	54N17L	Keramische Gasdüse Gr.5	8	77
	54N18L	Keramische Gasdüse Gr.4	6,5	77
13	1402215	Isolator	--	--
14	N1707216	Gaslinse Turbo (JUMBO)	1,6	50
	N1707224	Gaslinse Turbo (JUMBO)	2,4	50
	N1707232	Gaslinse Turbo (JUMBO)	3,2	50
	N1707240	Gaslinse Turbo (JUMBO)	4	50
15	53N89	Keramische Gasdüse Gr.16	25,4	31
16	57N74	Keramische Gasdüse Gr.8	12,5	48
	57N75	Keramische Gasdüse Gr.6	9,5	48
	53N87	Keramische Gasdüse Gr.12	19	48
	53N88	Keramische Gasdüse Gr.10	16	48
17	57N74XL	Keramische Gasdüse Gr.8	12,5	82
	57N75XL	Keramische Gasdüse Gr.6	9,5	82
18	57N74XXL	Keramische Gasdüse Gr.8	12,5	120
	57N75XXL	Keramische Gasdüse Gr.6	9,5	120

Verschleißteile ASS 220P-flex / ASS 400P-flex

PYREX-Glasgasdüse Linsensystem bis ca. 150A

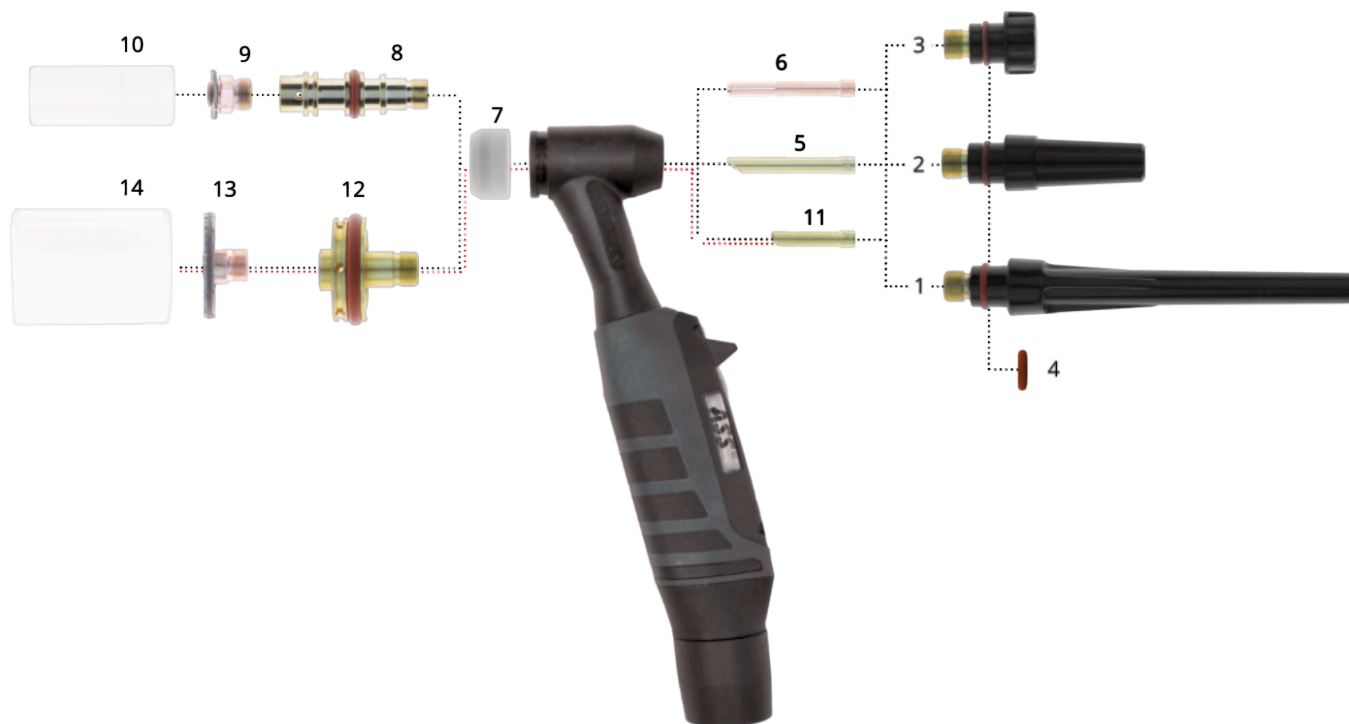


Pos.	Art.-Nr.:	Bezeichnung	Ø [mm]	Länge [mm]
1	N1703312	Brennerkappe lang inkl. O-Ring	12,1	105
2	N1703212	Brennerkappe mittel inkl. O-Ring	12,1	41
3	N1703112	Brennerkappe kurz inkl. O-Ring	12,1	10
4	0092001	O-Ring für Brennerkappe	–	–
5	1401410	Spannhülse geschlitzt	1,0	40
	1401416	Spannhülse geschlitzt	1,6	40
	1401424	Spannhülse geschlitzt	2,4	40
	1401432	Spannhülse geschlitzt	3,2	40
6	1402201	Isolator	–	–
7	1402310	Gaslinse	1,0	35
	1402316	Gaslinse	1,6	35
	1402324	Gaslinse	2,4	35

Pos.	Art.-Nr.:	Bezeichnung	Ø [mm]	Länge [mm]
	1402332	Gaslinse	3,2	35
8	330010	Adapter ohne O-Ring	17,5	12
9	330012	O-Ring zu Adapter (2 Stück pro Adapter)	18	–
10	330017	Glas-Gasdüse Gr.6	9,5	30
	330018	Glas-Gasdüse Gr.7	11	30
	330019	Glas-Gasdüse Gr.8	12,5	30
	330020	Glas-Gasdüse Gr.10	16	30
11	330043	Glas-Gasdüse Gr.7XL	11	51
	330044	Glas-Gasdüse Gr.8XL	12,5	51
12	330030	Glas-Gasdüse mit Gewebeinsatz Gr.12	18	37
13	330032	Glas-Gasdüse mit Gewebeinsatz Gr.15	24	37
	330034	Glas-Gasdüse mit Gewebeinsatz Gr.18	29	37

Verschleißteile ASS 220P-flex / ASS 400P-flex

Glasgasdüse Linsensystem bis ca. 400A

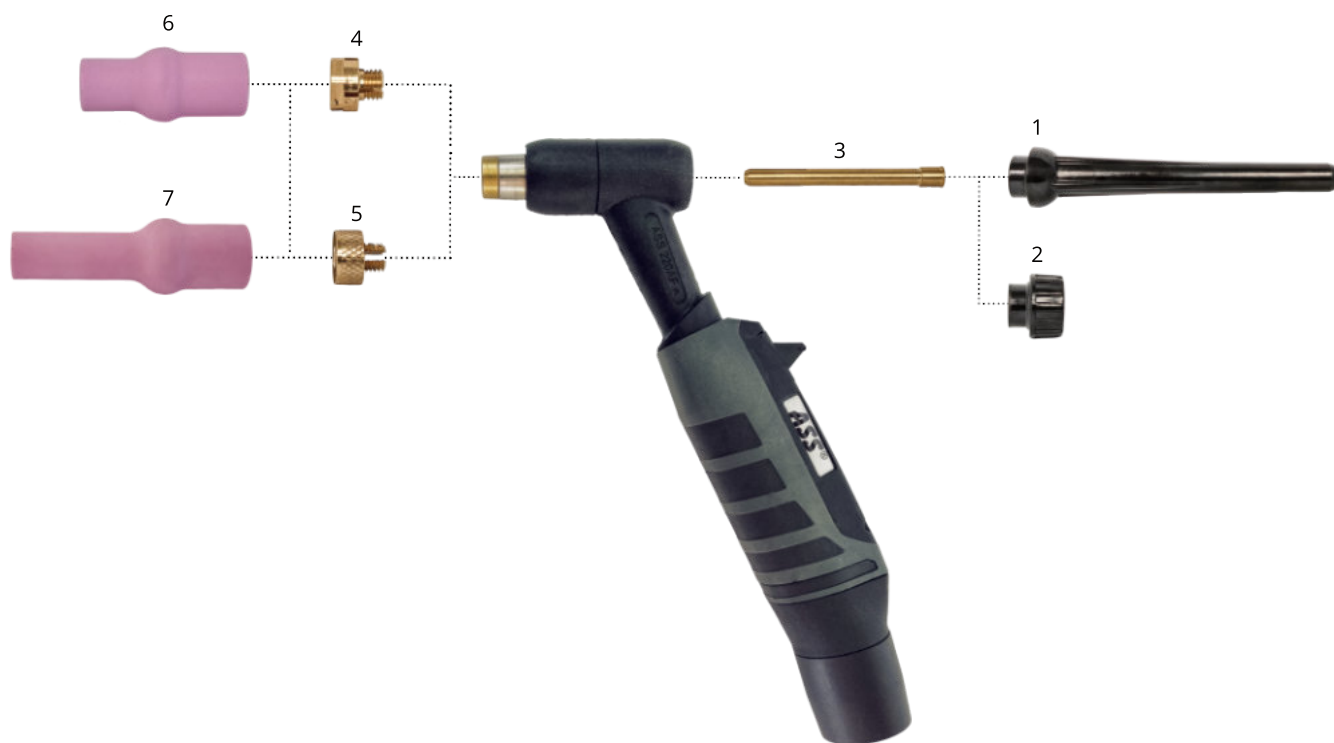


Pos.	Art.-Nr.:	Bezeichnung	Ø [mm]	Länge [mm]
1	N1703312	Brennerkappe lang inkl. O-Ring	12,1	105
2	N1703212	Brennerkappe mittel inkl. O-Ring	12,1	41
3	N1703112	Brennerkappe kurz inkl. O-Ring	12,1	10
4	0092001	O-Ring für Brennerkappe	–	–
5	N1706010A	Spannhülse abgeschrägt	1,0	50
	N1706016A	Spannhülse abgeschrägt	1,6	50
	N1706024A	Spannhülse abgeschrägt	2,4	50
	N1706032A	Spannhülse abgeschrägt	3,2	50
6	N1706010G	Spannhülse geschlitzt	1,0	50
	N1706016G	Spannhülse geschlitzt	1,6	50
	N1706024G	Spannhülse geschlitzt	2,4	50
	N1706032G	Spannhülse geschlitzt	3,2	50
7	1402206	Isolator	–	–
8	1350620	Spannhülsegehäuse	–	45
9	1352310	Adapter	1,0	12

Pos.	Art.-Nr.:	Bezeichnung	Ø [mm]	Länge [mm]
	1352316	Adapter	1,6	12
	1352324	Adapter	2,4	12
	1352332	Adapter	3,2	12
10	1350720	Glas-Gasdüse Standard	14	47
11	1340410	Spannhülse Long Life	1,0	31
	1340416	Spannhülse Long Life	1,6	31
	1340424	Spannhülse Long Life	2,4	31
	1340432	Spannhülse Long Life	3,2	31
12	1350630	Spannhülsegehäuse groß	–	26
13	1352410	Adapter groß	1,0	12
	1352416	Adapter groß	1,6	12
	1352424	Adapter groß	2,4	12
	1352432	Adapter groß	3,2	12
14	1350730	Glas-Gasdüse JUMBO	28	50

Verschleißteile ASS 220A-flex / ASS 400A-flex

kompatibel mit AL22-1/AW42-1 & TTG2200A / TTW4000A



Pos.	Art.-Nr.:	Bezeichnung	Ø [mm]	Länge [mm]
1	44031001	Brennerkappe lang	--	103
2	44031002	Brennerkappe kurz	--	16
3	42031116	Spannhülse geschlitzt	1,6	59
	42031124	Spannhülse geschlitzt	2,4	59
	42031132	Spannhülse geschlitzt	3,2	59
4	42031216	Spannmutter	1,6	10,5
	42031224	Spannmutter	2,4	10,5
	42031232	Spannmutter	3,2	10,5
5	44031316	Gaslinse	1,6	11
	44031324	Gaslinse	2,4	11
	44031332	Gaslinse	3,2	11

Pos.	Art.-Nr.:	Bezeichnung	Ø [mm]	Länge [mm]
6	130.00	Keram.Gasdüse Gr.4	6,5	44
	131.00	Keram.Gasdüse Gr.5	8	44
	132.00	Keram.Gasdüse Gr.6	9,5	44
	133.00	Keram.Gasdüse Gr.7	11	44
	134.00	Keram.Gasdüse Gr.8	13	44
	135.00	Keram.Gasdüse Gr.9	14	44
	136.00	Keram.Gasdüse Gr.10	16	44
	137.00	Keram.Gasdüse Gr.12	18	44
7	130.07	Keram.Gasdüse Gr.4	6,5	63
	131.07	Keram.Gasdüse Gr.5	8	63
	132.07	Keram.Gasdüse Gr.6	9,5	63
	133.07	Keram.Gasdüse Gr.7	11	63

Übersicht der Komponenten

WIG-Griffschale e.ARC

Pos.	Art.-Nr.:	Bezeichnung
1	0800114	Schaltereinsatz DD
2	0800115	Schaltereinsatz UP/DOWN
3	0800116	Schalterplatine DD & UP/DOWN
4	0800100	WIG-Griffstück e.ARC
5	0800103	Knickschutz kurz (Standard)
6	0800104	Klemmring für Überzugsschlauch
7	0800105	Mutter zu Knickschutz
8	0800102	Knickschutz lang und flexibel
9	0800108	PT-Schrauben K22x5
10	0800106	PT-Schrauben K35x12
11	0800107	Zugentlastung Steuerleitung
12	0800101	Klammer für Griffstück



WIG-Brennerkörper e.ARC



0800121
Brennerkörper ASS 220PF-e
L=65 mm



0800122
Brennerkörper ASS 400PF-e
L=65 mm



0800131
Brennerkörper ASS 220AF-e
L=55 mm



0800132
Brennerkörper ASS 400AF-e
L=55 mm

Knickschutz-Varianten



Knickschutz kurz



Knickschutz lang und flexibel

Maschinenanschlüsse und Längen

Zu jedem ASS® WIG-Schweißbrenner bieten wir Maschinenanschlüsse zu Schweißanlagen wie z. B. EWM, REHM, FRONIUS, KEMPPI, LORCH usw. an. WIG-Schweißbrenner und WIG-Verlängerungen in Standardlängen 4m/8m oder Sonderlängen erhältlich.

Beispiele zu Maschinenanschlüssen



EWM
gasgekühlt



Rehm
gasgekühlt



Fronius
wassergekühlt



Fronius
gasgekühlt